

***HLP2* 系列**

变频器转速显示表

采用 **10** 位 AD 转换



博瑞工控技术研究所

网址: <http://www.hlp2.com>

电子邮件: BrainGK@163.com

一、变频器转速显示表的主要特点

- ★ HLP-AD10-10-R4 型变频器转速显示表使用方便，不仅可以镶嵌在电器柜上观察速度，而且可以在控制台显示变频器的转速，使转速显示更加灵活、直观。
- ★ 该变频器转速显示表的最大显示范围是 0~9999 转，而且其最大转速还可以根据实际任意设定，比如 0~50 转 至 0~9999 转。
- ★ 该变频器转速显示表的输入信号是变频器的 0~10V 将其转换成 0~N_{max} 的转速信号，转换精度为 1 / 1024，最大转速 N_{max} 可依据变频器由用户自行设定。
- ★ 该显示表由 LED 发光管组成，高亮度显示变频器转速、适合多人多角度观察。
- ★ 该显示表还可以用于其它 AD 转换的场合，模拟输入电压范围也可以根据用户需要改为 0—5V、0—10V 以及 0—20mA 电流环输入。

二、通用技术参数

输入信号：0—10V 模拟信号

模拟信号输入电阻：≥680 Ω

最大转速调整范围 (N_{max})：0~9999 转

适用变频器：所有带有转速信号模拟电压输出的变频器

显示范围：0~9999

使用环境：环境温度：-18℃~+50℃；

环境湿度：10~90%相对湿度；

工作电源：DC24V±20%；

功 耗：≤1W

结 构：面板表式

三、型号、外形尺寸及功能

HLP2 系列 AD 模块型号对照表(外形尺寸为 宽×高×深)：见封面图。

编号	型号	功能	外形及安装形式
1	HLP-AD10-10-R4	变频器转速显示表，1 路 AD 转换，精度 1024 分度，模拟输入 0-10V，最大显示：9999	外形尺寸 mm： (宽×高×深) 96×48×76 开孔尺寸 mm： 92×45

四、使用方法

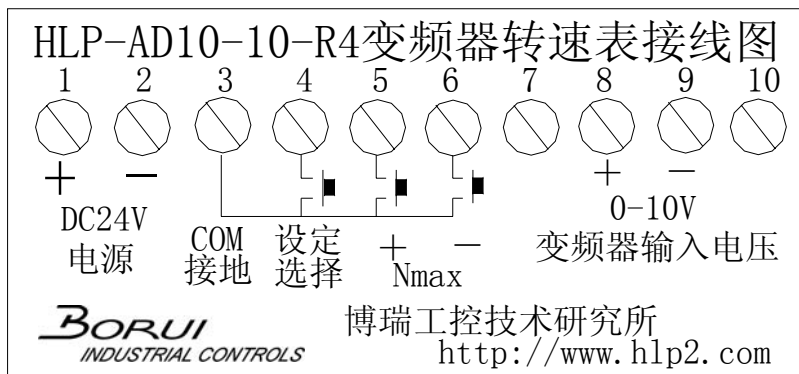
根据变频器的最大转速输出设定 N_{max} 的值，举例的数据对照表（见下表）：

变频器输出电压 (V)	最大转速设定 N_{max} (转)	仪表显示数据范围 (转)
0-10	100	0-100
0-10	2650	0-2650
0-10	5100	0-5100
0-10	6450	0-6450
0-10	9999	0-9999

精度说明：当 N_{max} 设为 1024 或以下时，显示的转速精度为 1 转；
当 N_{max} 设为 2048 时，显示的转速精度为 2 转，其余类推。

五、安装与使用

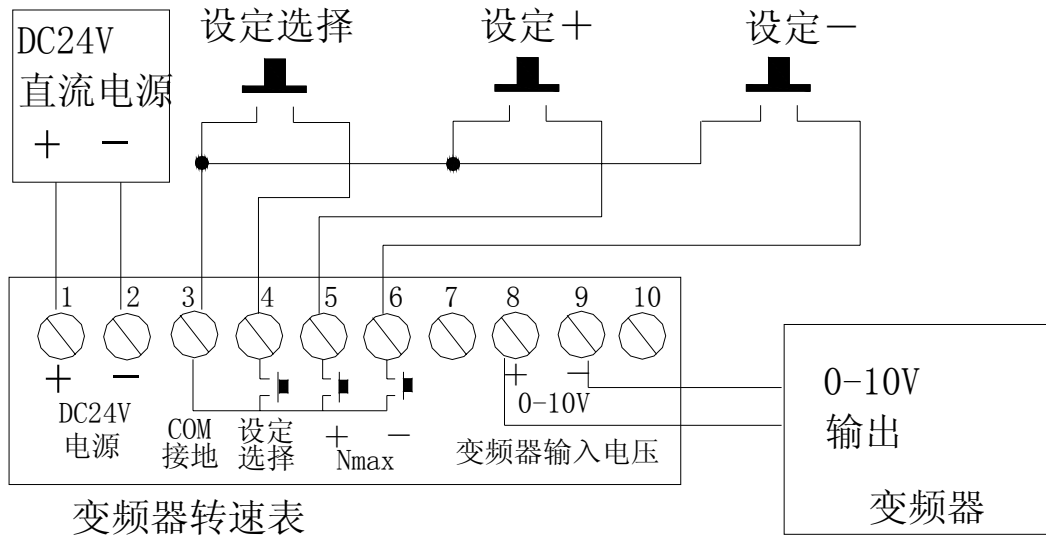
1、HLP-AD10-10-R4 型变频器转速数显表接线图



2、接线端子功能说明

端子号	端子名称	功能定义	备注
1	24V+	DC24V 电源正	直流 24V 电源
2	24V- (地)	GND (24V 电源负、COM、模拟信号负)	
3	COM 接地	N_{max} 值设定开关的公共端 (接地)	变频器最大转速 N_{max} 的设定按钮开关
4	设定选择	接通为设定状态；断开为正常显示状态	
5	N_{max} +	N_{max} 值增加键	
6	N_{max} -	N_{max} 值减少键	
8	+	模拟电压信号输入正极	接变频器 0~10V 模拟信号
9	-	模拟电压信号输入负极 (接地)	

3、变频器转速表接线原理图



注：实际接线如有改动应以仪表上的电路图为准

博瑞工控 2006年3月

技术咨询电话：0418-6878008

3980980